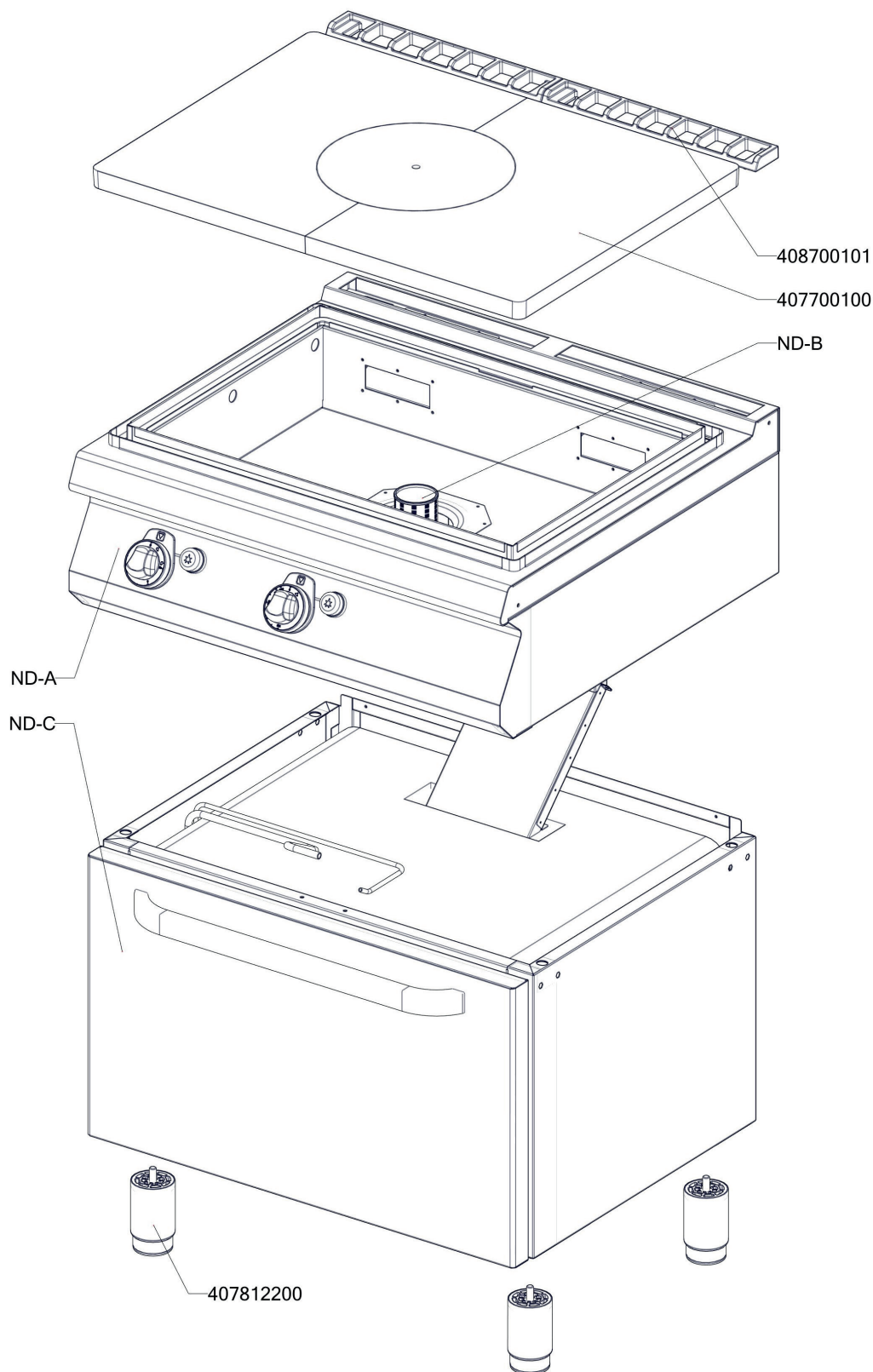


# Exploded view

STT 780/21 G



ROZKRES 1/4

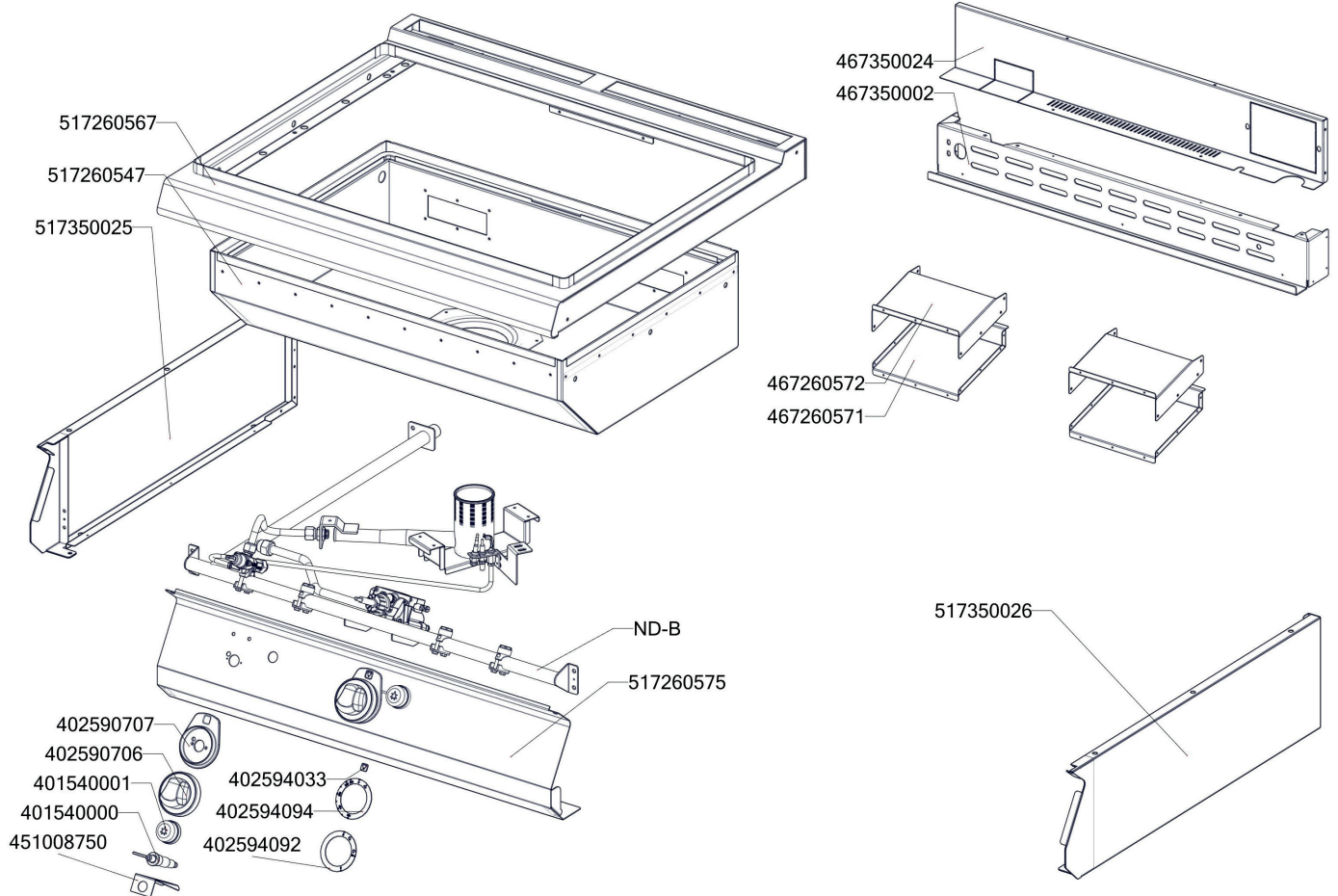


# Exploded view

STT 780/21 G



ROZKRES 2/4

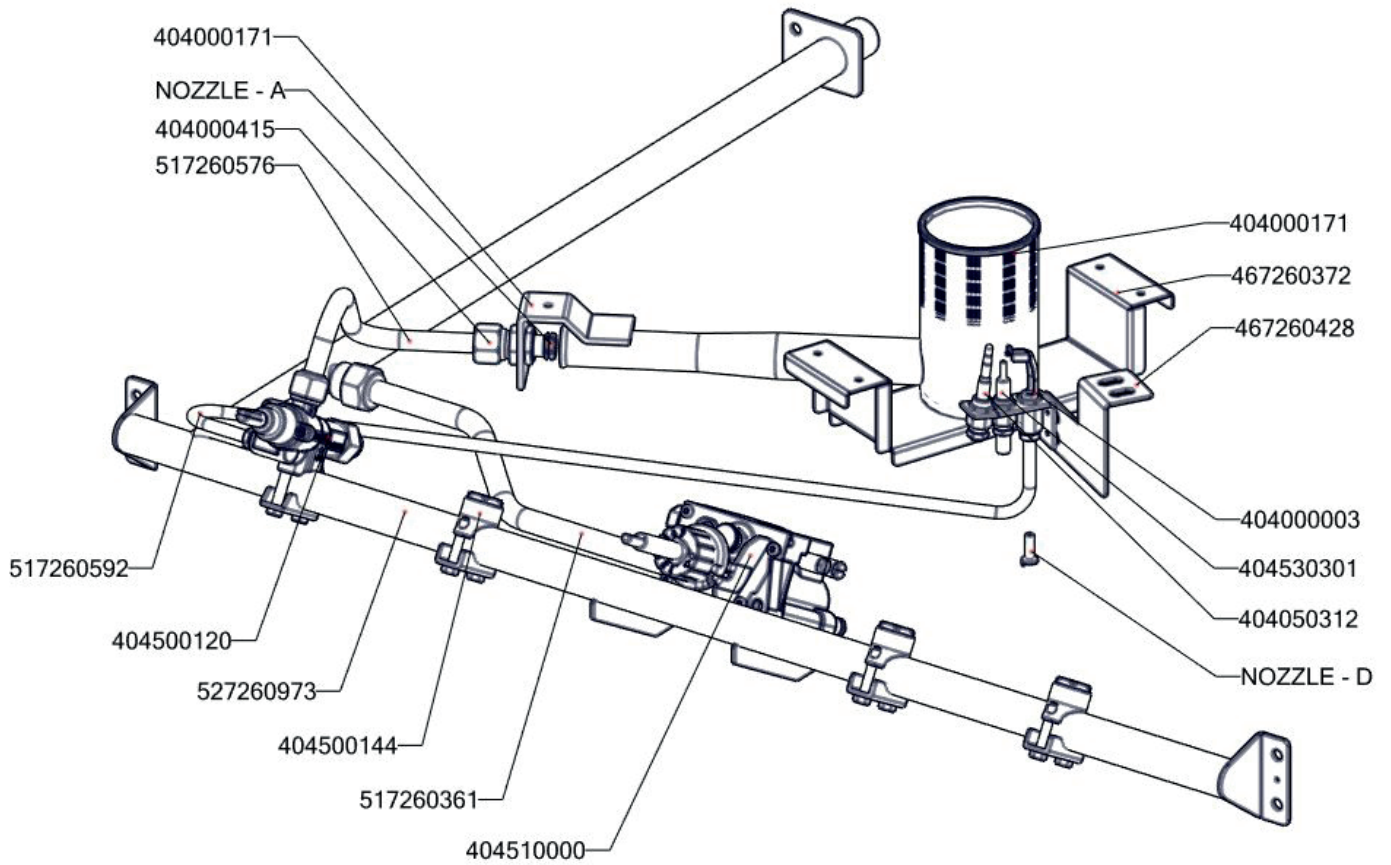


# Exploded view

STT 780/21 G



ROZKRES 3/4

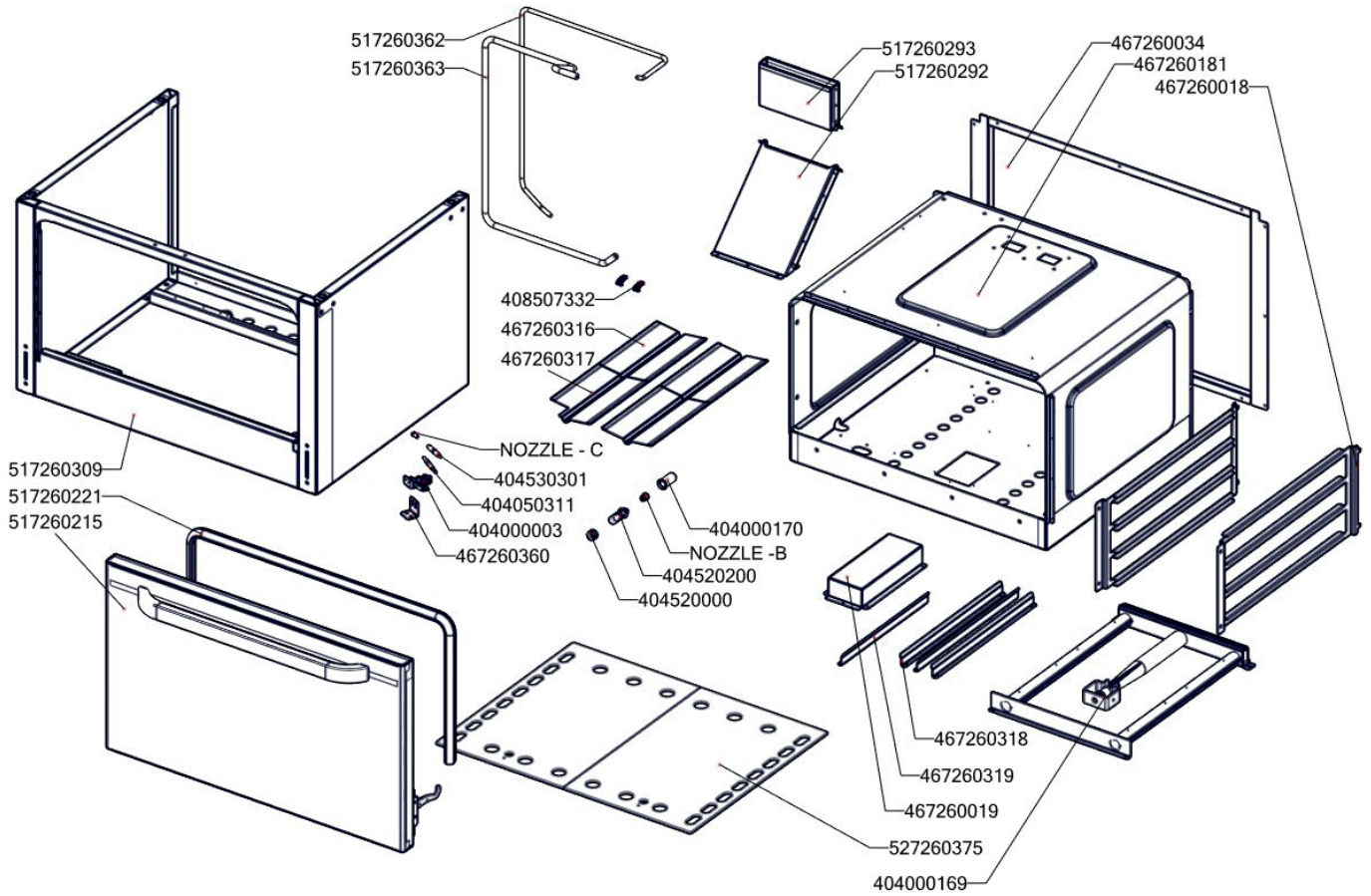


# Exploded view

STT 780/21 G



ROZKRES 4/4



# Exploded view

STT 780/21 G



POLOŽKA	ČÍSLO
Rošt komínku L700 posmaltovaný - nákup	408700105
Deska tálová ST-700 2x580x400, disk prům. 300	407700100
Hořák pro ST-700	404000171
Piezozapalovač	401540000
Kabel zapalovací vysokonapěťový R2,2-L1400-R2,2	402008350
Kabel zapalovací vysokonapěťový R2,2-L500-R2,2	402008351
Krytka piezozapalovače	401540001
Regulační knoflík chrom L700 G	402590706
Regulační knoflík chrom L700 E	402590705
Podložka regulačního knoflíku L700 chrom	402590707
Samolepící značka - šipka	402594033
Samolep. etiketa se stupnicí SP700 G	402594092
Samolep. etiketa plyn. trouba L700	402594094
Hořáček pilotní L 700	404000003
Hořák pro troubu 2/1 L 700	404000169
Hořák pro troubu L 700 - difusor	404000170
Termočlánek 600mm M9x1 (L700)	404050312
Termočlánek 1500mm M9x1	404050311
Kohout plynový - se svorkou 1/2" + pilot	404500120
Záslepka pro přívod plynu	404500144
Ventil plynový 630 EUROSIT BR 8,90	404510000
Redukce SIT - L700	408708891
Matka převlečná kohoutu FT-G prům. 10 mm	404520000
Matka převlečná BR-G prům.12 mm	404520020
Šroubení 6 mm BR-G	404520050
Šroubení k soudku 12 mm	404520055
Šroubení svíčka BR 120	404520060
Šroubení na termočlánek BR 120	404520061
Šroubení k soudku BR 120	404520062
Soudek 6mm pro trysku č. 10	404520067
Šroubení k soudku 10 mm	404520064
Soudek 12 mm	404520065
Svíčka zapalovací L 700	404530301
Noha stavitelná nerez + nerez noha	407812200
Těsnící šňůra BR	407503000
SP70018 zásuv trouby SPTG 780	467260018
SP70019 kryt přívodu hořáku SPTG 780	467260019
SP70034 zadní kryt podstavce SPTG 780	467260034
SP70316 stínění hořáku	467260316
SP70317 stínění hořáku	467260317
SP70318 stínění hořáku boční	467260318
SP70319 stínění hořáku boční	467260319
SP70360 držák pilotu	467260360
SP70372 držák hořáku	467260372

POLOŽKA	ČÍSLO
SP70428 držák pilotu STP	467260428
SP70571 spodek komínku ST-700	467260571
SP70572 vrch komínku ST-700	467260572
NM70002 Zadní výztuha plyn 780	467350002
NM70024 Zadní kryt 780	467350024
FTG3618-kryt piezozap.	451008750
polotovar SP70215 dveře trouby SPT-700	517260215
polotovar SP70221 těsnění trouby SPT-780-21	517260221
polotovar SP70292 komínek část 1	517260292
polotovar SP70293 komínek část 2	517260293
polotovar SP70309 korpus trouby SPT-780-21 G	517260309
SP70167 trubka přív.pozink. SPT-780-21 G s maticemi	527260973
polotovar SP70359 - komora plyn. trouby L700 - bodování	517260359
polotovar SP70361 trubka med d12 SIT	517260361
polotovar SP70362 trubka med d6mm pilot trouby	517260362
polotovar SP70363 trubka med d10mm trouby	517260363
polotovar SP70542 stínění komory prolisované	517260542
polotovar SP70545 vnitřní díl komory ST-700 - bodování	517260545
polotovar SP70547 vnější díl komory ST-700 - bodování	517260547
polotovar SP71195 - vrchní deska ST-708 G - čištěná	517261195
polotovar SP70575 přední panel s dorazy STT-780 G - bodování	517260575
polotovar SP70576 ST trubka měď 10mm	517260576
polotovar SP70592 ST trubka měď 6mm	517260592
polotovar NM70025 levá bočnice topu L700	517350025
polotovar NM70026 pravá bočnice topu L700	517350026
Pant trouby CF - kladka	408790317